

# MATRIX 320™

**DATALOGIC**

## 提升车间和内部可追溯性的高性能2D阅读器



基于Matrix 320图像的条码阅读器专为“增强可追溯性”应用设计，可为最终用户和机器制造商带来利好。Matrix 320出色地解决了内部物流、分销、3PL、零售物流和车间中的可追溯性应用。

Matrix 320配备优异的2MP传感器（1920×1080像素和16:9尺寸规格），可提供完整的解决方案和最佳性能，以最高性价比实现更高的效率，在水平轴上实现可与3MP读码器媲美的超大视野（FOV）。

Matrix 320具有强大的智能可配置照明功能，对于标签和高分辨率DPM有出色的读取性能，提供3种颜色选项，能够解决极具挑战性的可追溯性应用。由于Matrix 320拥有快速反应性和出色的景深（DOF），通过免提操作即可提供更高的性能，提升了内部物流和物流部门的效率。

Matrix 320采用模块化设计，减少了型号数量，并搭配一整套镜头、照明、滤镜和配件作为补充，从而提供市场中最高的应用灵活性。

嵌入式电子对焦，极大减少安装时间，并能轻松重新配置，提高了生产灵活性，契合工业4.0的要求。Matrix 320配备改进的集成式瞄准系统、X-Press按钮HMI和DL.CODE软件，具有安装非常简单和简单直观的自动学习/自动设置功能。

全面的工业连接性、整体紧凑性、旋转式连接器和顶级工业等级，让Matrix 320可轻松安装到各种工业环境中。可配置的新型360°多色读取反馈和“绿点/红点”技术，提供出色的视觉反馈。此外，全新的Web界面通过配备新一代FTP图像保存功能的一整套诊断程序监测阅读器，从而简化了性能分析。

Matrix 320 2MP型号对当前Matrix 120和Matrix 220系列产品形成了补充，又一次在固定式工业扫描器领域确立了Datalogic得利捷的领导地位。

### 亮点

- 创新的2MP传感器（1920×1080像素，16:9尺寸）表现出色
- 景深（DOF）和水平视场（FOV<sub>H</sub>）
- 可配置的智能照明解决方案，提供两种型号光源的3种颜色选择
- 电子对焦
- 盖和滤波器配件，便于进行库存管理
- 新一代FTP图像保存
- 全面的工业连接
- 可配置的新型360°多色视觉反馈
- 顶级工业防护

### 应用

#### 制造业

汽车、食品饮料、制药、电子、一般制造业

- 直接部件打标阅读
- 零部件可追溯性
- 在制品的追溯（自动）
- 印刷和应用
- 外包装可追溯性
- 装车可追溯性

#### 制造、运输和物流、零售

内部物流自动化、自动化仓库、配送中心

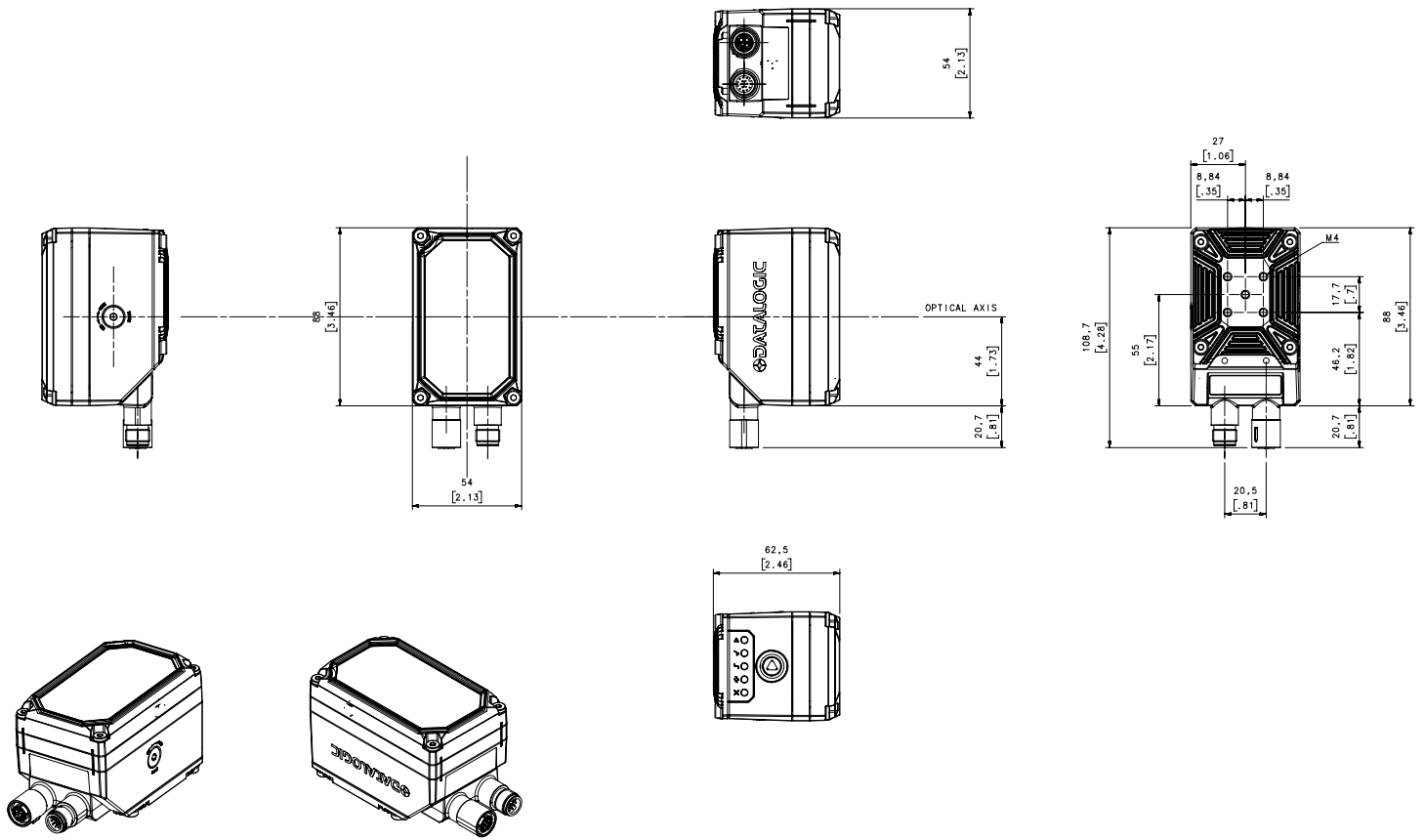
- 入库、托盘拣选（叉车）
- 印刷和应用验证（重新贴标）
- 卸垛、零件可追溯性
- 订单履行（自动、手动）
- 堆垛（自动、手动），网箱准备
- 托盘可追溯性、托盘打包
- 出库检索（叉车）
- 逆向物流

# 技术参数

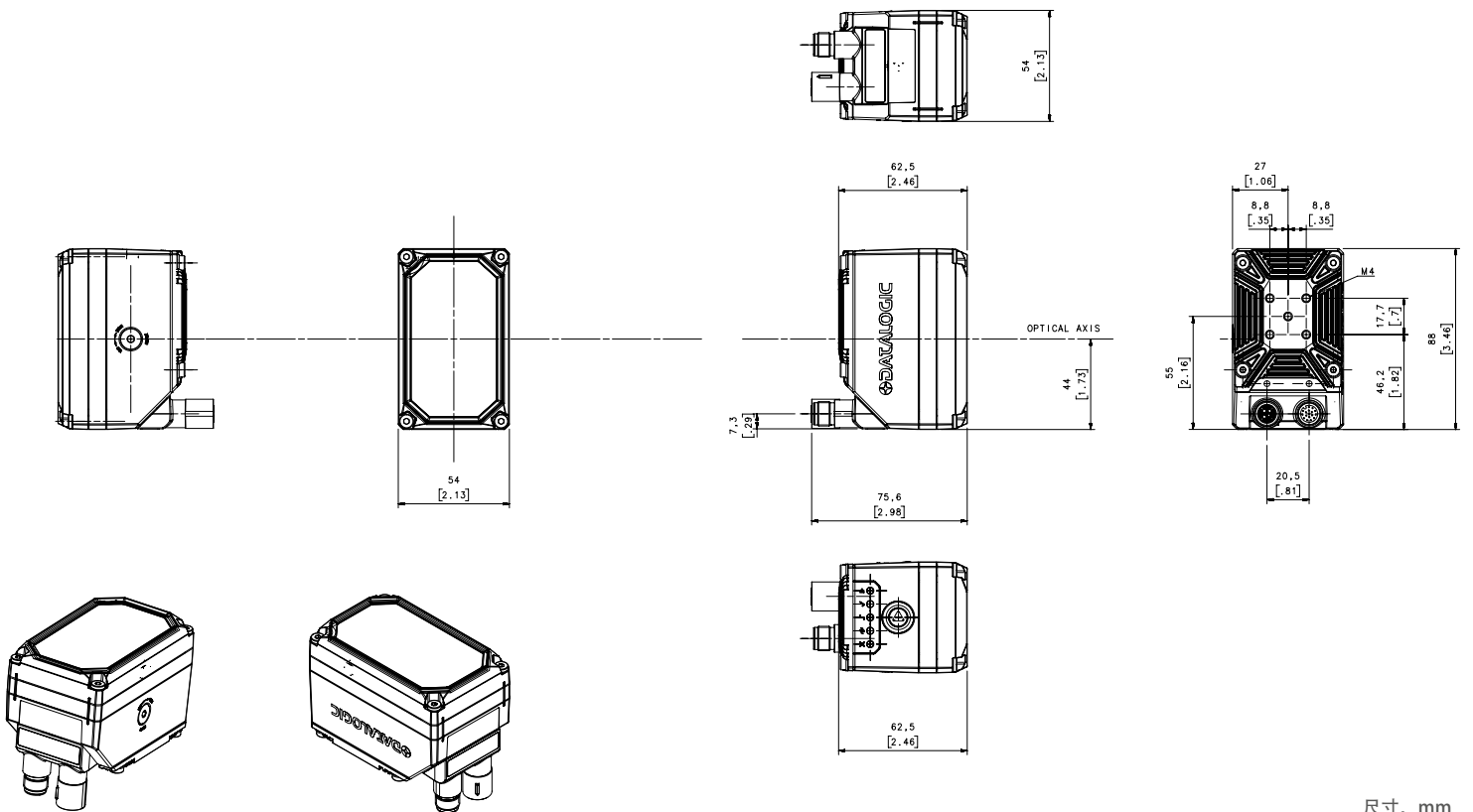
	14 LED照明器型号	36 LED照明器型号
传感器	图像分辨率2.0 Mpixel (1920 x 1080) 16: 9 9英寸-1/3"CMOS全局快门	
帧速率	60帧/秒	
读取范围	最小: 35 mm 最大: 1000 mm	最小: 70 mm 最大: 1500 mm
光学模型 (视角)	液态镜头9mm (34°), 液态镜头16mm (20°)	
光学对焦控制	电子对焦控制	
照明	内部照明器颜色: 蓝、红、白灯 内部照明器功率: 大功率14个LED, 超大功率36个LED	
可读符号	一维代码: 所有标准的一维码 二维码: Data Matrix、QR code、Micro QR、MAXICODE、Aztec、Dot code Postal Codes: Australia Post、Royal Mail、Kix code、Japan Post、PLANET、POSTNET (+BB)、Intelligent Mail、Swedish Post等	
代码质量指标	1D CQ 标准: ISO / IEC 15416 2D CQ 标准: ISO / IEC 16022/18004、ISO / IEC 29158 (AIM-DPM)、ISO / IEC 15415	
电源	24 VDC ± 10%	
最大功耗	0.42 A, 最大10 W	0.62 A, 最大15 W
防护等级EN60529	IP65和IP67	
工作温度	-0至45° C (32至113° F)	
储存温度	-20至70° C (-4至158° F)	
外壳材料	铝壳和塑料防护窗盖	
尺寸	高108,7x宽54x长55,5毫米 (4.3 x 2.1 x 2.2英寸) 连接器, 0° 高88x宽54x长75.6毫米 (4.3 x 2.1 x 2.2英寸) 连接器, 90°	高115,5x宽126x长70,3 mm (4.6 x 4.9 x 2.8英寸) 连接器, 0° 高101x宽126x长90,7 mm (4.6 x 4.9 x 2.8英寸) 连接器, 90°
重量	380克 (13.4盎司)	
耐硫气体	适用于所有符合ISO EN 60068-2-43的型号	
静电放电安全性	是, 将作为前盖配件提供	
YAG激光保护	是, 作为滤波器配件提供 (与ESD盖兼容)	
柔性电缆	是, 作为配件提供	
极化滤波器	偏光镜盖配件	
嵌入式通信接口	<ul style="list-style-type: none"> <li>- 以太网10/100/1000 Mbit / s: TCP / IP、UDP、FTP和现场总线PROFINET IO、以太网IP、Modbus TCP</li> <li>- 串口RS-232 / RS-422FD高达115.2 Kbit / s +辅助串口RS-232高达115.2 Kbit/s</li> <li>- OPC UA</li> </ul>	
阅读器联网	Datalogic ID-NET™	
连接模式	直通, 主/从, 以太网点对点	
数字输入	2个光电耦合输入, 无极性 最大电压30 VDC 最大输入电流10 mA	
数字输出	3个输出: 可配置的NPN、PNP和PP短路保护 VOUT (ILOAD = 0 mA)最大24 Vdc VOUT (ILOAD = 100 mA)最大3 Vdc ILOAD 最大100mA 使用CBX接线盒, 前2个输出经过光耦合	
瞄准系统	激光交叉红色投影瞄准	
用户界面	可配置的360° 多色视觉反馈 绿点和红点LED X-PRESS™人机界面 蜂鸣器、X-PRESS™按钮、7个LED (状态、通信、触发器、良好读取、就绪、开机、网络) 网络监控界面	
装置编程	DL.CODE™ Windows软件 (通过以太网或串行接口编程), 带Javascript输出格式化程序 串行主机模式编程 X-PRESS™人机界面	
保修	2年工厂保修	

# 尺寸

## MATRIX 320 14 LED照明器-平角0° 连接器



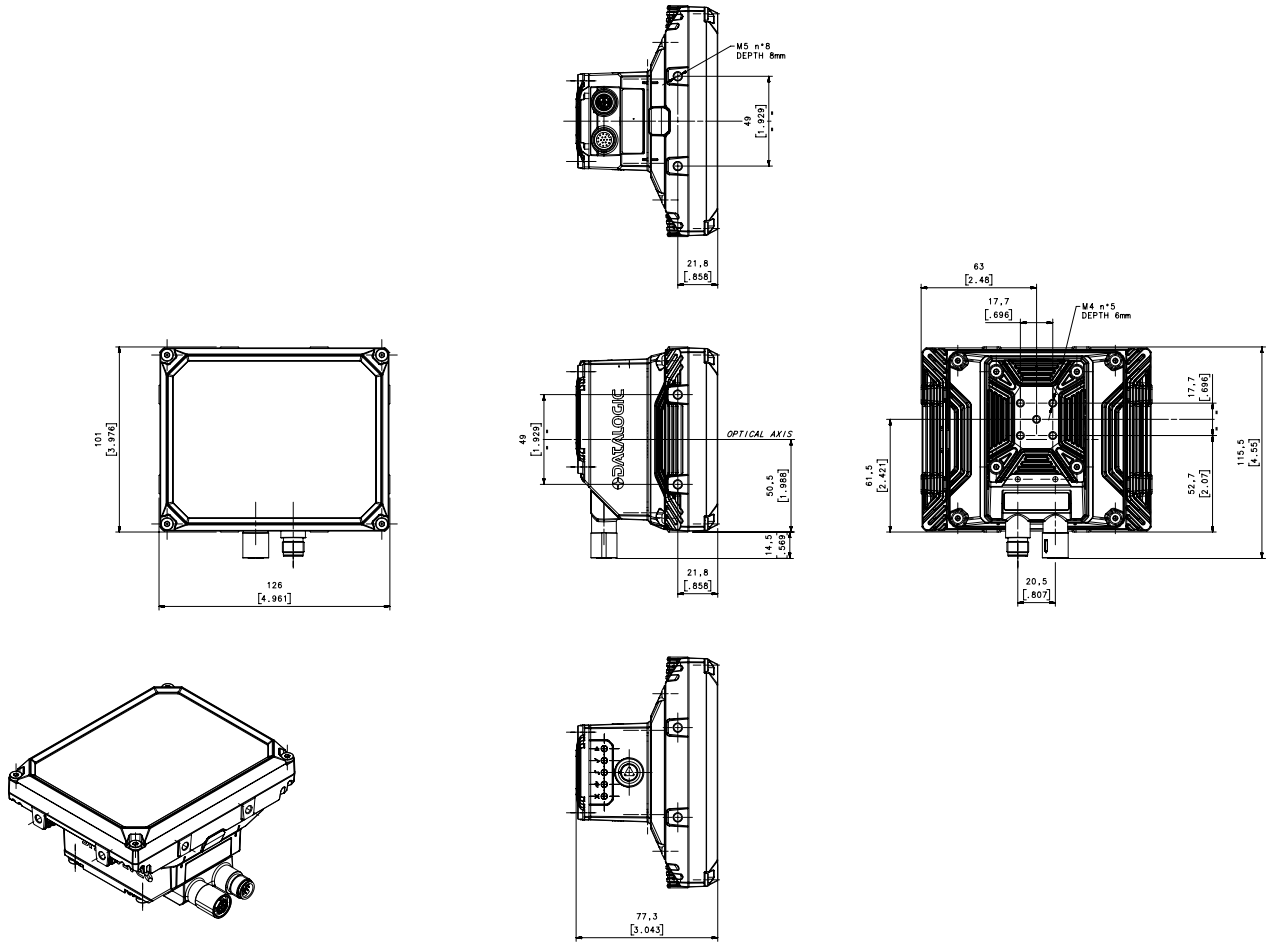
## MATRIX 320 14 LED照明器-90° 连接器



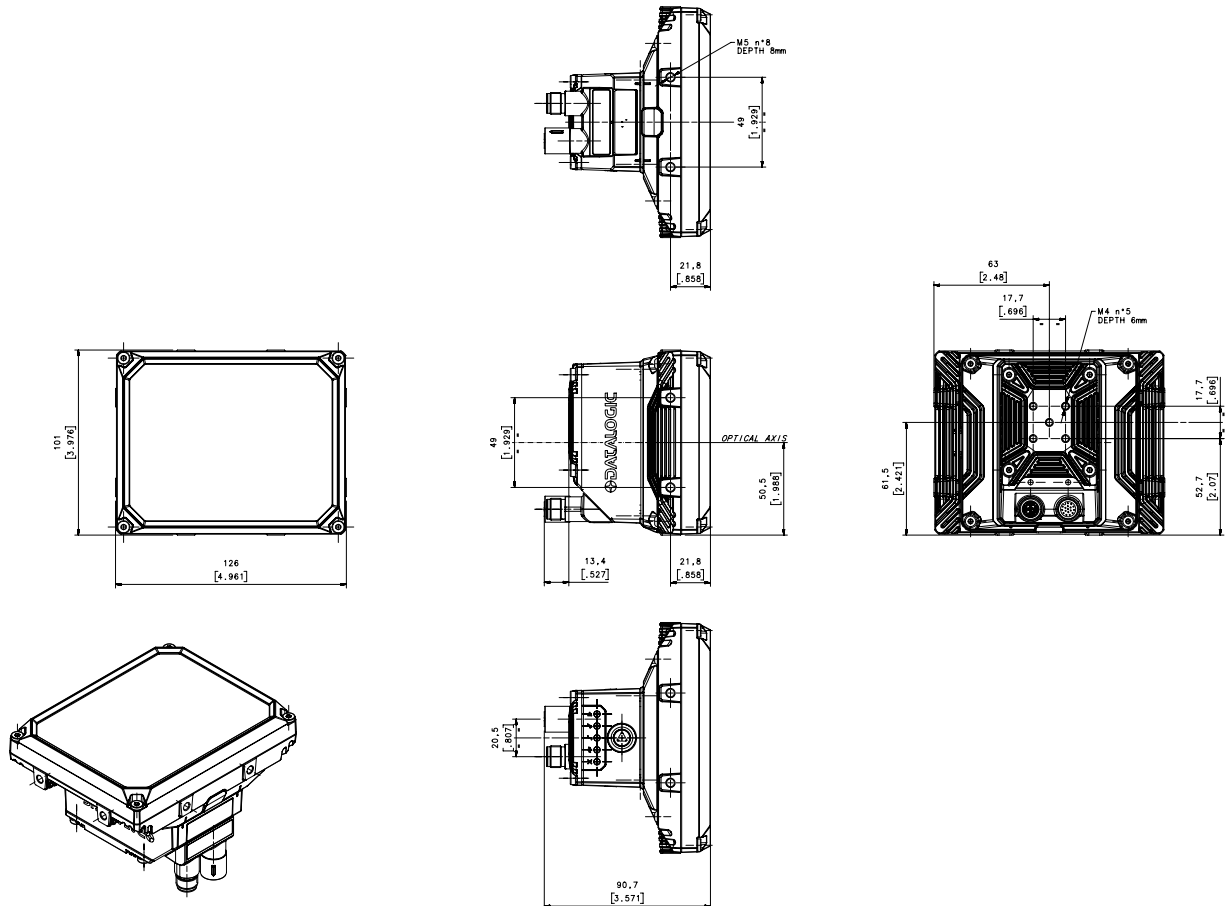
尺寸, mm

# 尺寸

## MATRIX 320 36 LED照明器-平角0° 连接器



## MATRIX 320 36 LED照明器-90° 连接器



尺寸, mm

# 型号

部件号	描述	光学模型		照明器功率		照明器灯光颜色		
		液体镜头9毫米	液体镜头16毫米	14 LED大功率	36 LED超大功率	蓝色	红色	白色
938100020	Matrix 320 705-330 LL9 14L 45D RED	x		x			x	
938100021	Matrix 320 706-330 LL9 14L 45D WHT	x		x				x
938100022	Matrix 320 707-330 LL9 14L 45D BLU	x		x		x		
938100023	Matrix 320 709-430 LL16 14L 25D RED		x	x			x	
938100024	Matrix 320 710-430 LL16 14L 25D WHT		x	x				x
938100025	Matrix 320 711-430 LL16 14L 25D BLU		x	x		x		
938100029	Matrix 320 721-330 LL9 36L 45D RED	x			x		x	
938100030	Matrix 320 722-330 LL9 36L 45D WHT	x			x			x
938100031	Matrix 320 723-330 LL9 36L 45D BLU	x			x	x		
938100032	Matrix 320 725-430 LL16 36L 25D RED		x		x		x	
938100033	Matrix 320 726-430 LL16 36L 25D WHT		x		x			x
938100034	Matrix 320 727-430 LL16 36L 25D BLU		x		x	x		

**Matrix 320 7 X X - X X 0**

传感器  
7 = 2MP

内部照明器

- 05 = 14 LED TIR透镜角度45° 红光
- 06 = 14 LED TIR透镜角度45° 白光
- 07 = 14 LED TIR透镜角度45° 蓝光
- 09 = 14 LED TIR透镜角度25° 红光
- 10 = 14 LED TIR透镜角度25° 白光
- 11 = 14 LED TIR透镜角度25° 蓝光
- 21 = 36 LED TIR透镜角度45° 红光
- 22 = 36 LED TIR透镜角度45° 白光
- 23 = 36 LED TIR透镜角度45° 蓝光
- 25 = 36 LED TIR透镜角度25° 红光
- 26 = 36 LED TIR透镜角度25° 白光
- 27 = 36 LED TIR透镜角度25° 蓝光

选项  
0 = 标准

接口  
3 = 千兆以太网 (GIGE)

光学器件  
3 = 9毫米电子对焦控制 (液态镜头)  
4 = 16毫米电子对焦控制 (液态镜头)

## 14 LED照明器型号和LED链配置

灯亮	LED颜色
所有链	白、红、蓝
中央链	白、红、蓝
上/下链	白、红、蓝



## 36 LED照明器型号和LED链配置

灯亮	LED颜色
所有链	白、红、蓝
左上	白、红、蓝
右上	白、红、蓝
左下	白、红、蓝
右下	白、红、蓝
左	白、红、蓝
右	白、红、蓝
以上链选项的任意组合	白、红、蓝



## 照明器LED颜色

照明器功率	LED颜色
14 LED	白、红、蓝
36 LED	白、红、蓝



## 360° 视觉反馈默认颜色

默认配置	LED颜色
良好读取	绿色
不读取	红色
配置	蓝色



# 配件

类别	零件号	描述
电缆	93A050058	连接CBX或QL的M12-IP67电缆 (1m)
	93A050059	连接CBX或QL的M12-IP67电缆 (3m)
	93A050060	连接CBX或QL的M12-IP67电缆 (5m)
	93A051390	连接CBX或QL的M12-IP67电缆 (10m)
	93A050116	连接CBX或QL的M12-IP67 17p柔性电缆 (1m) *
	93A050117	连接CBX或QL的M12-IP67 17p柔性电缆 (3m) *
	93A050118	连接CBX或QL的M12-IP67 17p柔性电缆 (5m) *
	93A050122	M12-IP67千兆以太网电缆X编码(1m)
	93A050123	M12-IP67千兆以太网电缆X编码(3m)
	93A050124	M12-IP67千兆以太网电缆X编码(5m)
	93A050140	M12-IP67千兆以太网电缆X编码(10m)
	93A050125	M12-IP67千兆以太网柔性电缆X编码(1m)*
	93A050126	M12-IP67千兆以太网柔性电缆X编码(3m)*
	93A050127	M12-IP67千兆以太网柔性电缆X编码(5m)*
	前盖	93ACC0271
93ACC0272		标准前盖 LT 36L M320 / P2
93ACC0273		偏光镜盖 LT 14L M320 / P2
93ACC0274		偏光镜盖 LT 36L M320 / P2
滤波器	95A900018	YAG Cut滤波器 LT 14L M320 / P2
	95A900022	YAG Cut滤波器 LT 36L M320 / P2
支架	93ACC0282	BK-32-000 支架 M320/P2 BODY
		BK-32-010 旋转固定支架 M320/P2 BODY

\* 适用于机械臂应用



## DATALOGIC得利捷产品



传感器



手持式扫码枪



移动数据终端



激光标记系统



安全激光扫描器



视觉系统



固定式工业扫描器



安全光幕

DS-MATRIX320-CH Rev A 20210108